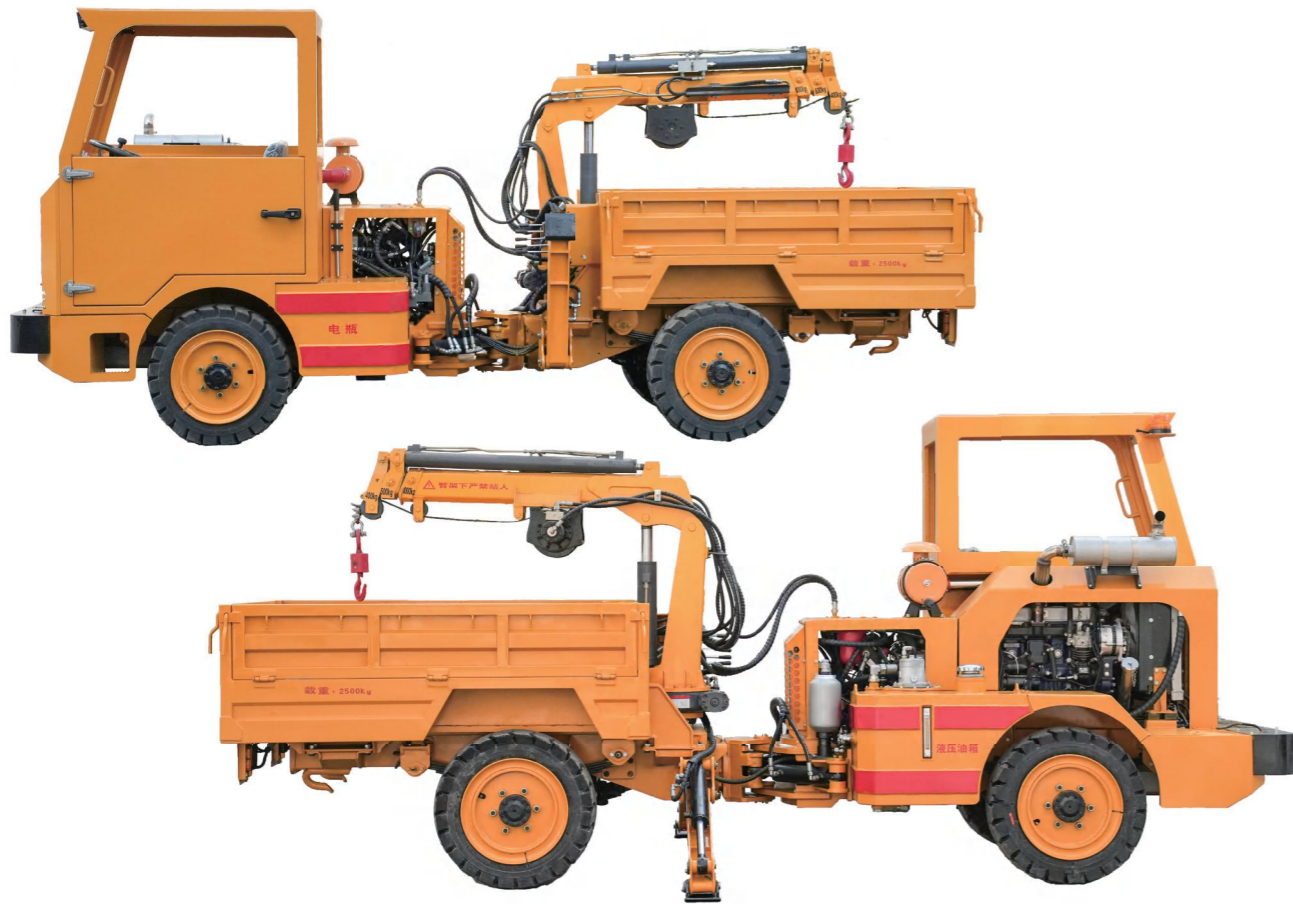


FL-2.5Q

运料车

产品介绍:

- FL-2.5Q 运料车，是一款小型化的井下运料车，其运载能力为 2.5 吨，车厢上端配备小型吊臂，在最长状态下可吊重为 400kg，最高起吊高度 3760mm。该设备体积小，机动性能强，可辅助完成搬运、维修等施工作业。



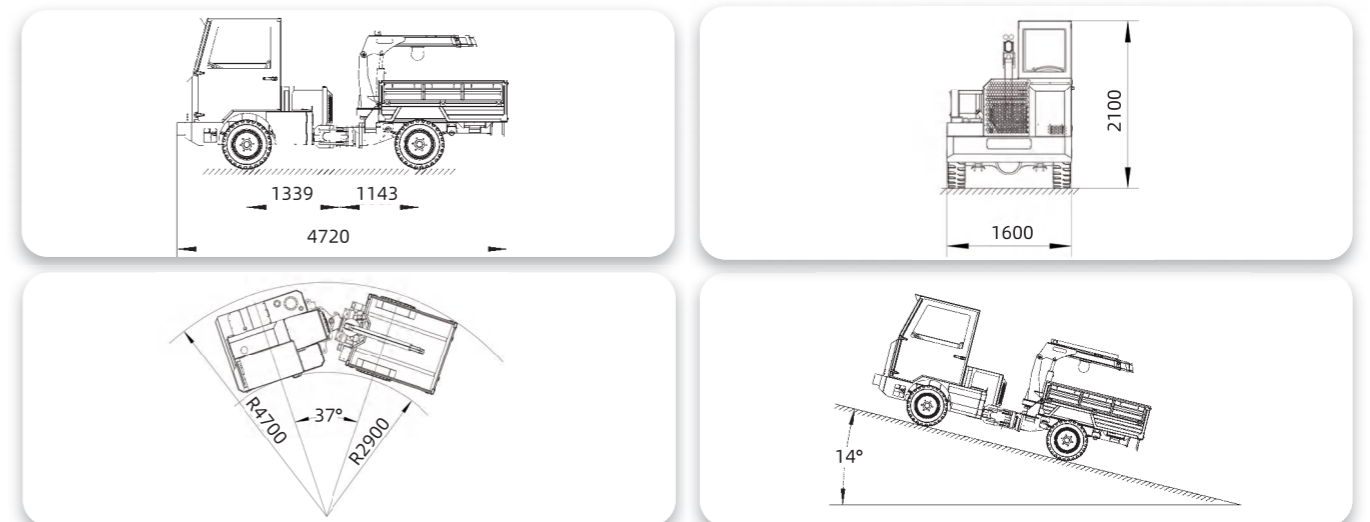
主要特点:

- **体积小巧**
该设备作为一辆小型化铰接设备，对巷道尺寸要求较低，同时底盘行走能力强，转弯半径小，可以适用不同井下工况，满足大部分矿山需求。
- **具备上料功能**
设备本身可以实现自上料功能，效率高，且不需要其它设备辅助，有效降低使用成本。
- **零部件耐用可靠**
设备本身零部件均为矿山专门设计，更加耐用，使用寿命更长。
- **传动稳定高效**
动力系统采用发动机、液力变矩器、变速箱、车桥一体式传动，传动可靠稳定、效率高，机动性强，设备使用维护成本低。
- **驾驶安全便捷**
驾驶室满足矿用安全人机工程设计，集中操控，舒适便捷。

技术参数:

项目	参数值	
整机性能	外形尺寸 (长 × 宽 × 高)	4720×1600×2100mm
	整机重量	3600kg
	发动机额定功率及转速	云内 36.8kW/2400rpm
	驾驶室	满足矿用安全人机工程设计，集中操控，舒适便捷
行走系统	驱动形式、转向方式	液力变矩器四轮驱动，铰接转向
	制动系统	闭式弹簧制动，液压解除，失效安全型驻车制动器
	牵引力	≥ 30kN
	最大行驶速度	13.5km/h
	最大爬坡角度	14° (重载)
	最小转弯半径	内侧: 2900mm; 外侧: 4700mm
	离地间隙	180mm
	后桥 (车体) 摆动角	±8°
车厢	尺寸	1780×1450×550mm
	平板高度	710mm
	额定载重量	2500kg
吊臂机构	额定起吊重量	吊臂最短 1000kg, 吊臂最长 400kg
	最大起吊高度	3760mm
	伸缩行程	1700mm
	起吊速度	50mm/s

外形示意图:



注：因客户需求各异，参数设置有所差异，本公司对以上内容拥有最终解释权。如需产品定制，获取报价，请拨打咨询热线 **400-878-8080**